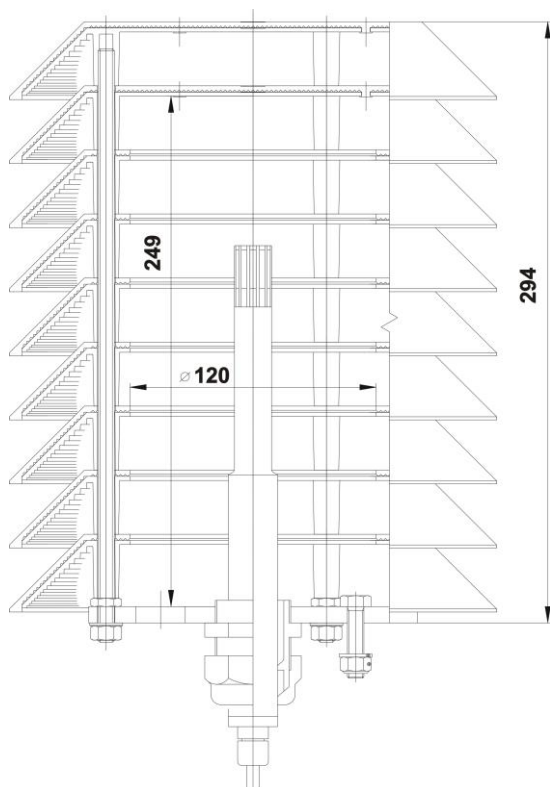


## Stínící kryt MetCover 3B



Radiační kryt slouží k zastínění snímačů teploty nebo relativní vlhkosti vzduchu před přímým slunečním zářením a deštěm. V základní verzi je kryt složen z devíti postupně se překrývajících kruhových clon, vytvářejících kolem snímače žaluzie. To umožňuje proudění vzduchu mezi clonami a tím i kolem snímače. Tělo clon a základny je z umělé hmoty, spojovací materiál z nerezového materiálu. Každá ze clon je složena ze dvou segmentů, vnější má bílou barvu a vnitřní černou barvu. Pro lepší odstínění světelné resp. tepelné energie není vnitřní povrch hladký, ale je vroubkován. Konstrukce krytu dovoluje rychlou instalaci na rameni stožáru pomocí šroubu a snadné upevnění snímače uvnitř krytu. Kryt může být dodán i v menší verzi nebo ve verzi pro měření přízemní teploty ( Met Cover3B – Ground).

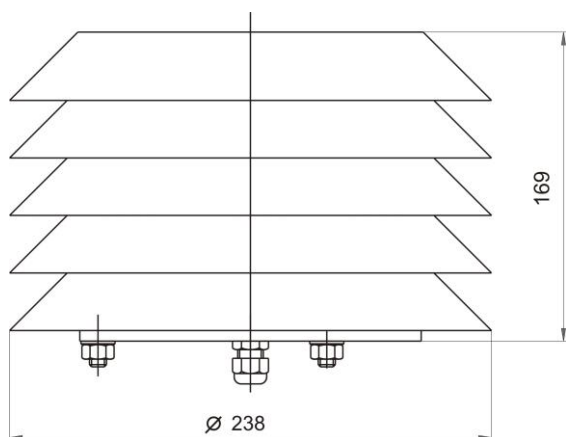


| Technická data základní verze |        |
|-------------------------------|--------|
| Vnější výška bez průchodky    | 294 mm |
| Vnější průměr                 | 238 mm |
| Výška vnitřního prostoru      | 249 mm |
| Vnitřní průměr                | 120 mm |
| Váha                          | 2470 g |
| Upevňovací šroub              | M8     |

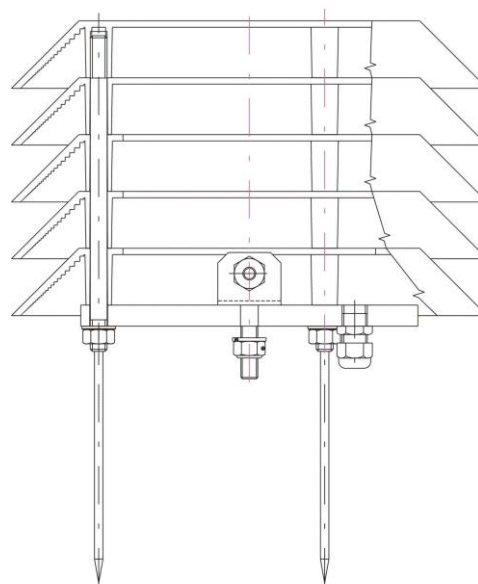
Kryt může být dodán volitelně s větší výškou vnitřního prostoru.

## Modifikace:

**Základní rozměry krytu ve verzi pro menší snímače**



**Kryt Met Cover 3B - Ground pro zakrytí snímačů těsně nad zemí. Jehly ve spodní části slouží k upevnění krytu v terénu**



**Ráhno pro upevnění krytu  
(volitelné příslušenství)**

