

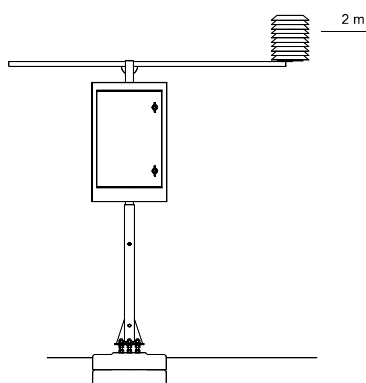
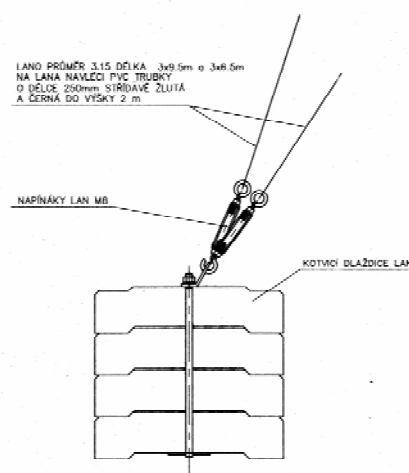
# Meteorologické stožáry

Společnost METEOSERVIS v.o.s. jako výrobce kompletních automatických měřicích systémů pro meteorologii je rovněž dodavatelem různých meteorologických stožárů i atypických konstrukcí pro uchycení snímačů.

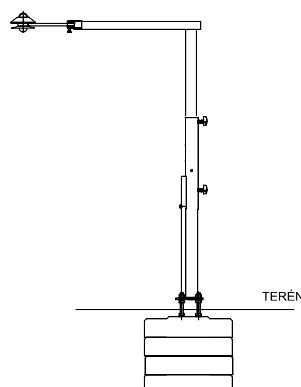
Základem těchto výrobků je unikátní systém kotvení konstrukcí k okolnímu terénu nebo jiné ploše pomocí speciálních železobetonových kotevních dlaždic o rozměrech 45 x 45 x 10 cm a váze cca 45 - 50 kg. Dlaždice lze pokládat na sebe, vzájemně spojit šroubem procházejícím jejich středy a vytvářet tak až několikasetkilogramové kotevní bloky. Takto vzniklé kotevní bloky je možné zapouštět do terénu ( postupné skládání dlaždic do předem vykopané jámy), nebo mohou být položeny na jinou plochu ( např. plochá střecha budovy). Při kotvení konstrukcí není tedy používán litý beton do terénu a z hlediska montáže se jedná o konstrukci s minimálním zásahem do okolního prostředí. Konstrukce jsou snadno rozebíratelné a přemístitelné do jiné lokality. Je možné je zasílat kompletní, včetně betonových patek. Montáž probíhá rychle a bez časových prodlev.

Většina konstrukcí je vyrobena ze železných profilů s povrchovou úpravou zinkováním s konečným nátěrem bílé barvy. Veškeré spoje jsou provedeny nerezovými šrouby, výjimečně šrouby s antikorozií povrchovou úpravou. Konstrukce včetně desetimetového sklopného stožáru jsou spočítány pro použití v různých nadmořských výškách. Pro extrémní podmínky jsou použity zesilující prvky včetně zesílených lan, případně příhradové konstrukce. Pokud je to možné, jsou stožáry a další konstrukce navrženy tak, aby kabely od snímačů procházely tělem stožáru a ten tedy tvořil i jejich mechanickou ochranu. Na veškerá lanka jsou z bezpečnostních důvodů navlečeny trubičky z umělé hmoty střídavě žluté a černé barvy. Stožáry jsou dodávány kompletně včetně ochranné hromosvodové tyče a systému zemnění.

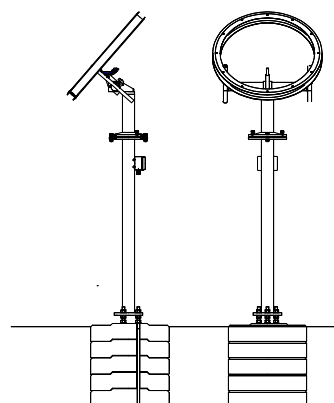
Na dalších obrázcích jsou uvedeny možné varianty použití.



**Jednoduchý stojan s měřicí stanicí**

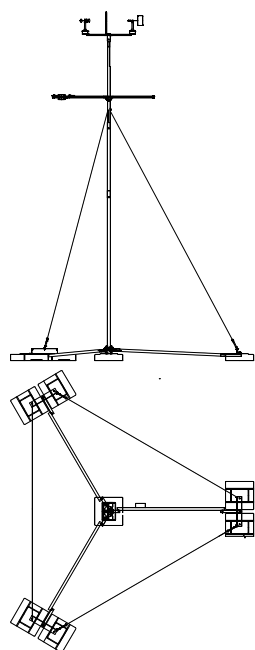
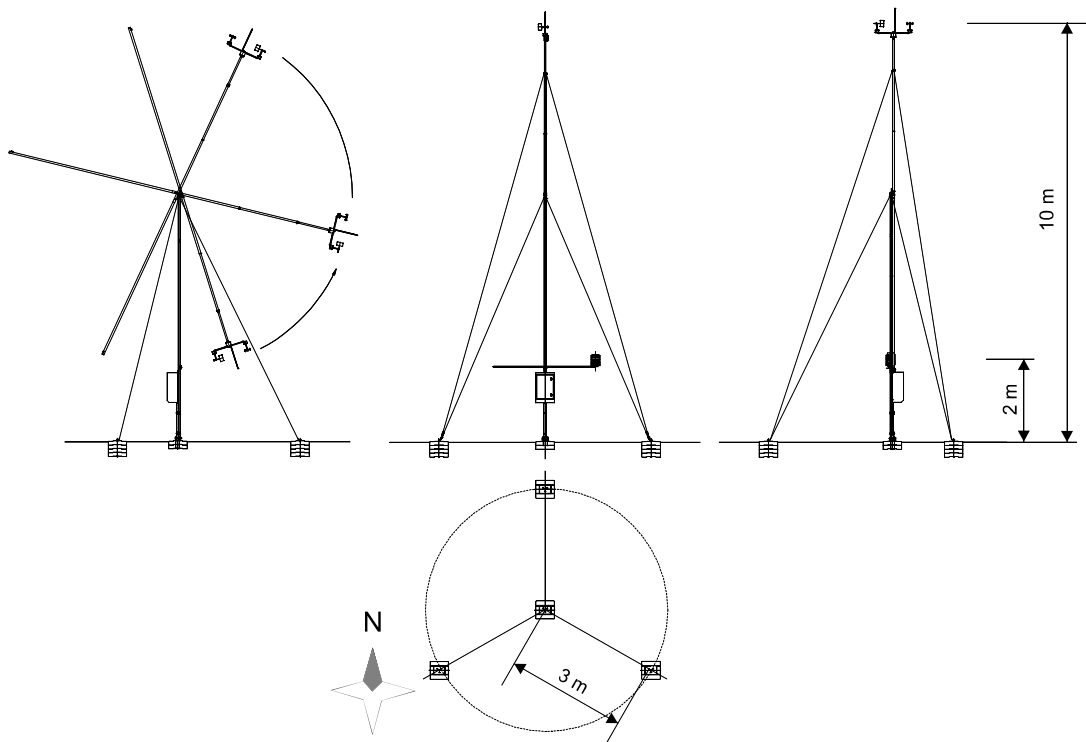


**Výsuvný stojan pro albedometr**

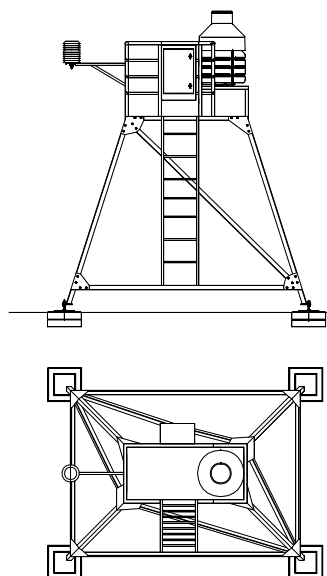


**Nárys a bokorys stožáru pro snímač globálního záření se stínícím kruhem pro získání difúzního záření**

Sestava sklopného desetimetrového meteorologického stožáru MM10 včetně orientace ke světovým stranám a zobrazeným systémem sklápění.



Stožár se základovými dlaždicemi pro montáž na umělé ploše - např. střeše budovy



Způsob kotvení měřicí vyvýšené plošiny - zde s váhovým srážkoměrem MRW500